



CECS48 : 93

---

中国工程建设标准化协会标准

砂、石碱活性快速试验方法

**A Rapid Test Method for Determining the Alkali  
Reactivity of Sands and Rocks**

## 前 言

为防止混凝土工程发生碱骨料反应并提供依据，现批准《砂、石碱活性快速试验方法》CECS48：93 和《混凝土碱含量限值标准》CECS53：93 两本标准为中国工程建设标准化协会标准，推荐给各有关单位使用。在使用过程中，请将意见及有关资料寄交北京市安外小黄庄9号中国建筑科学院中国工程建设标准化协会混凝土结构委员会(邮政编码 100013)，以便修订时参考。

中国工程建设标准化协会

1995年2月

## 目 次

1	总则 .....	(1)
2	术语 .....	(2)
3	仪器设备 .....	(3)
4	材料 .....	(6)
5	试验步骤 .....	(7)
6	结果计算 .....	(9)
7	结果判定 .....	(10)
	附加说明 .....	(11)

网易 NetEase  
结构在线 [www.cjgzx.com](http://www.cjgzx.com)

# 1 总 则

## 1.0.1 目的

快速测定砂、石的碱活性，为防止混凝土工程发生碱骨料反应提供依据。

## 1.0.2 适用范围

本方法适用于鉴定含碱—硅酸反应类骨料(指砂、石，下同)的碱活性。

## 1.0.3 引用标准

行业标准《普通混凝土用砂质量标准及试验方法》JGJ52—92。

行业标准《普通混凝土用碎石或卵石质量标准及试验方法》JGJ53—92。

## 2 术 语

### 2.0.1 碱活性

指混凝土骨料与水泥中的碱起膨胀反应的特性。

### 2.0.2 碱—硅酸反应

指水泥及其它来源的碱与骨料中活性二氧化硅的膨胀性反应。

### 2.0.2 碱含量

以等当量  $\text{Na}_2\text{O}$  表示,即  $\text{Na}_2\text{O}=0.658\text{K}_2\text{O}$ 。

网易 NetEase  
结构在线 www.cjgzx.com

## 3 仪器 设备

### 3.0.1 试验筛

0.150mm 和 0.630mm 方孔筛。

### 3.0.2 小型砂浆搅拌机

构造和尺寸见图 3.0.2—1 和图 3.0.2—2。

### 3.0.3 台式天平

最大称量 50g、200g，感量分别为 0.05g 和 0.2g。

### 3.0.4 量筒、跳桌、刮平刀和捣棒

捣棒直径为 5mm、两头扁平，其它为通用工具。

### 3.0.5 试模及测头

金属试模，规格为 10×10×40mm，两端正中有小孔，测头在此固定埋入砂浆。

测头用不锈钢制作，每个试模制六条砂浆试件，构造和尺寸见图

### 3.0.5—1 和图 3.0.3—2。

### 3.0.6 潮湿养护箱

室温，湿度在 85%以上。

### 3.0.7 快速碱活性测定仪

或使用 3.0.8~3.0.11 设备按试验步骤进行，并达到本方法的精度要求。

### 3.0.8 不锈钢蒸养箱或蒸养锅与调温电炉

### 3.0.9 鼓风干燥箱

可控制在 150±2℃。

### 3.0.10 反应器

必须为密封和能经受 150℃ 高温高压(5 个大气压)的不锈钢容器，容积为 500~1000ml，内有试件架，分别将试件垂直插入。

### 3.0.11 测长仪

测量范围为 40 至 50mm，精度为 0.01mm，与砂浆试件测头接触处应有与测头直径相同的半圆形小孔。



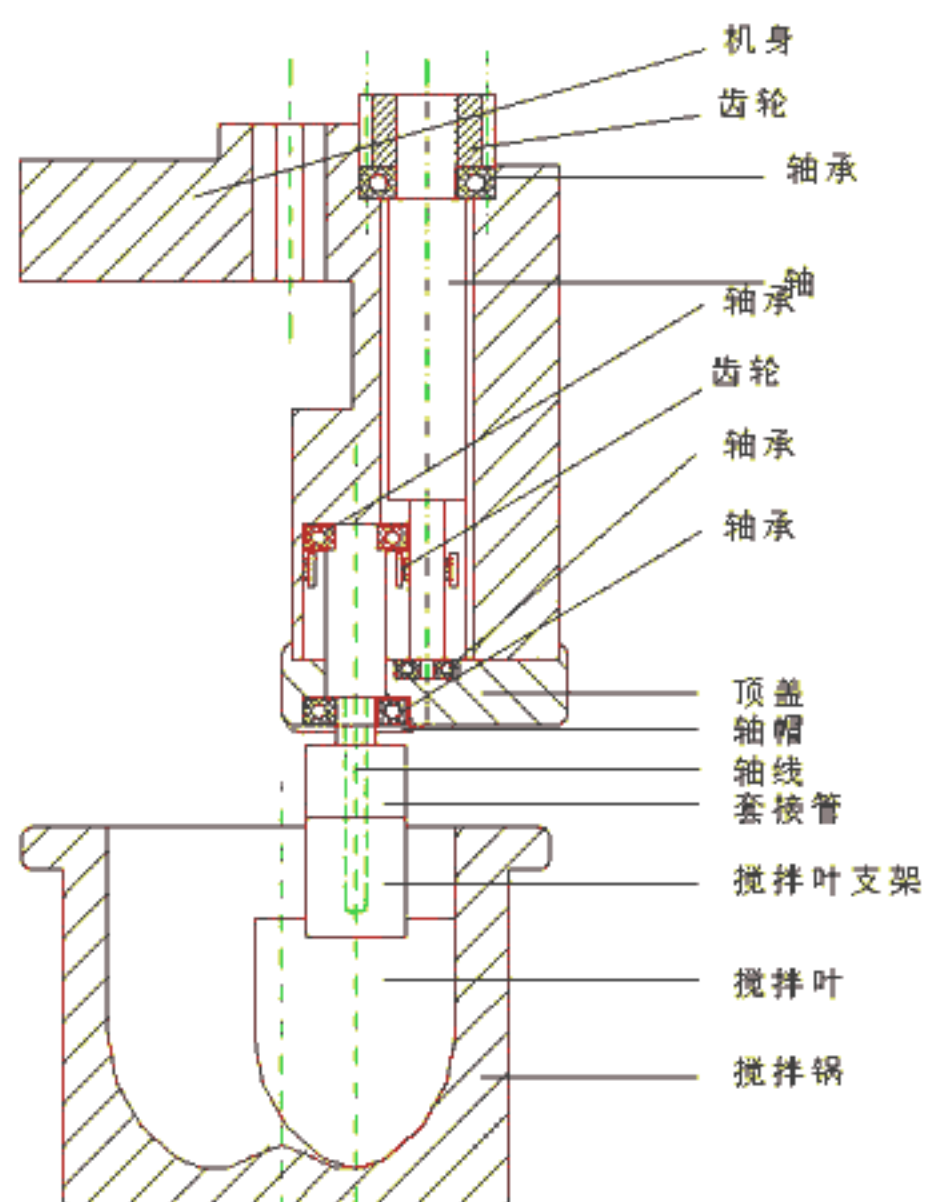


图 3.0.2—1 小型砂浆搅拌机

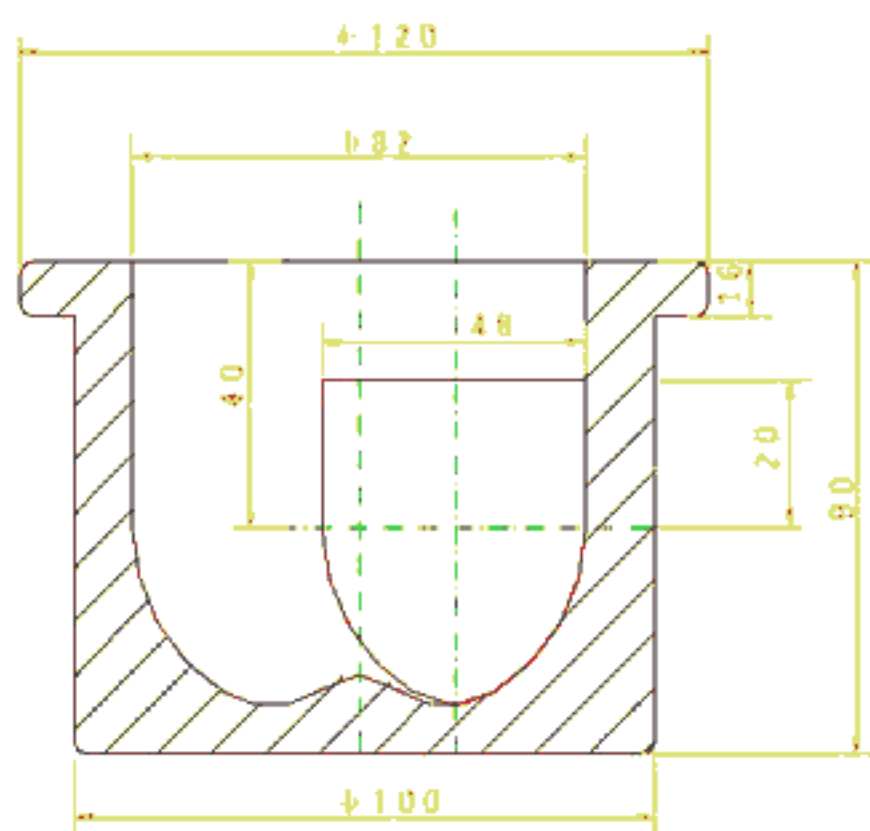


图 3.0.2—2 搅拌锅  
尺寸单位: mm

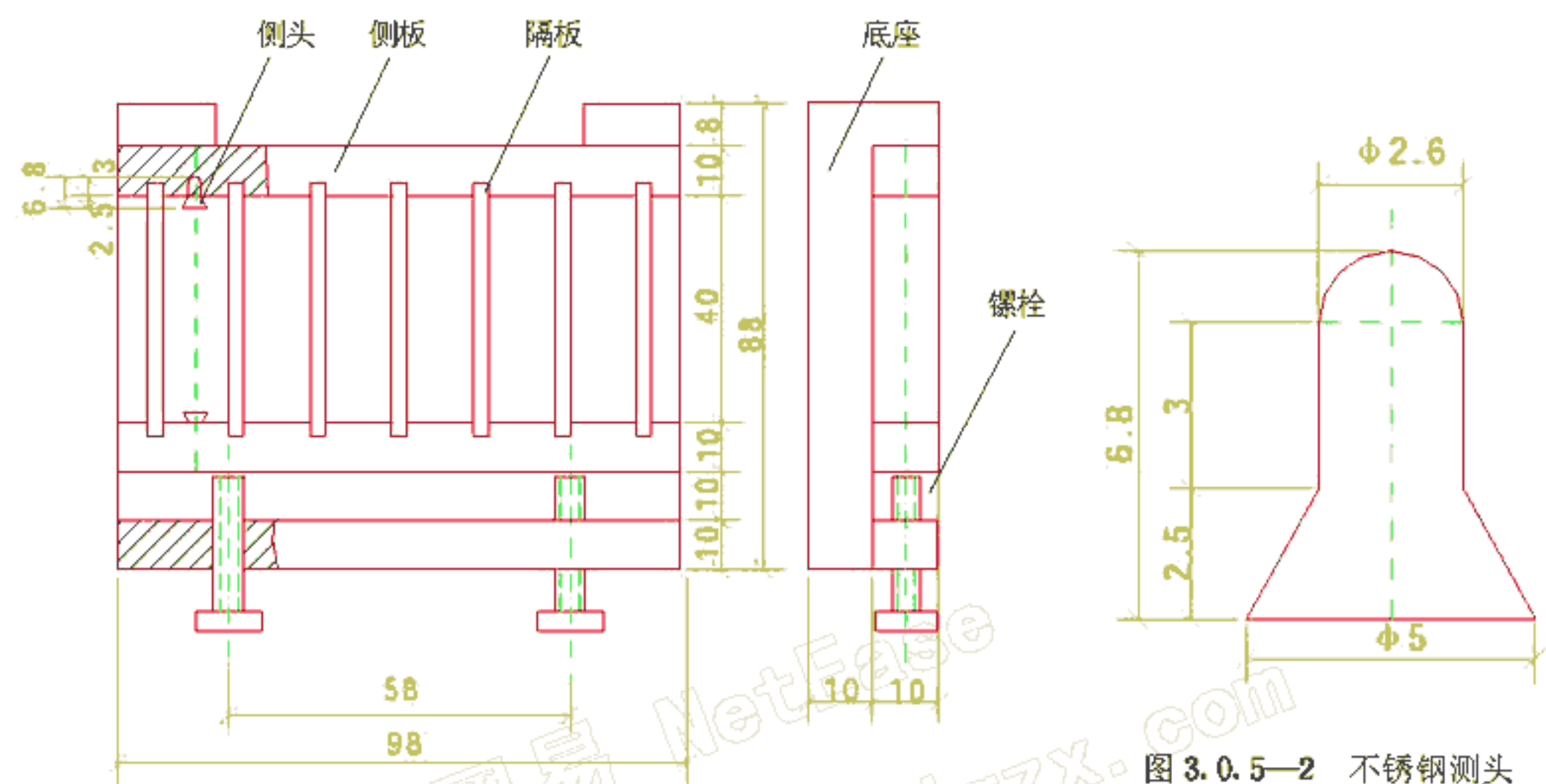


图 3.0.5—1 金属试模 尺寸单位:mm

图 3.0.5—2 不锈钢测头  
尺寸单位:mm

结构在线



## 4 材 料

### 4.0.1 水泥

不掺任何混合材的硅酸盐水泥，水泥碱含量在 0.4% 至 0.8% 之间（以等当量  $\text{Na}_2\text{O}$  计）。

按本试验方法净浆膨胀值不超过 0.02%。

### 4.02 KOH 溶液

用化学纯 KOH 试剂，蒸馏水或饮用水配制，聚乙烯容器贮存。

砂浆搅傍液：100ml 水中加 KOH 克数 =  $(1.5 - R) / 0.166N$

试件搅拌液：100ml 水中加 KOH 克数 =  $10/N$

式中  $R$ ——水泥中碱含量（以等当量  $\text{Na}_2\text{O}$  计）。

$N$ ——KOH 试剂中 KOH 百分含量。

## 5 试验步骤

### 5.0.1 试样制备

骨料取样程序按行业标准 JGJ52—92 和 JGJ53—92 进行。将骨料破碎后用筛筛取 0.150—0.630mm 的部分作试验用料，其中 0.150mm 以下的粉料不超过 0.5%，每份重量偏差不得超过 ±0.05g。

### 5.0.2 试件制备

试验共分三组，每组水泥与骨料的重量比分别为 10 : 1、5 : 1、2 : 1。每一试模称取水泥  $50 \pm 0.1\text{g}$ ，三个配比用骨料分别为 5g, 10g, 25g，共 18 条试件。将水泥首先倒入搅傍锅内，然后将骨料均匀地撒在水泥表面干拌 1min 以上。用小于 25ml 量筒取配好的 KOH 溶液 15ml，一次注入混合料中，搅拌约 2min。将一半浆体均匀地注入试模的六个空间，用捣棒使测头周围充分填实，然后再注入剩余浆体，捣实。把试模移至跳桌上跳动 30 次（约 0.5min），刮平。将编号的纸叠好、插入固定螺栓下。

### 5.0.3 养护

成型后立即将试模移到养护箱内在室温下养护。24±2h 后取出，用毛笔写上每块试件的序号、编号，再脱模、擦干净测头并用湿布盖好。

### 5.0.4 基准长度 $L_1$ 的测定

脱模后测定的试件长度为  $L_1$ 。每块试件长度应精确至 0.01mm，未测试件用湿布盖好。

### 5.0.5 蒸养

将试件分离地放置在蒸养箱内，在 100℃ 下蒸养 4h±5min。蒸养过程中试件不得浸入水中。

### 5.0.6 压蒸

将经蒸养并冷却后的试件插在反应器架上，三组试件注入 250ml 配好的 KOH 溶液，使试件全部浸入溶液。密封容器在  $150 \pm 2^\circ\text{C}$  下保温  $360 \pm 5\text{min}$  (不含升温时间)。压蒸结束后将反应器取出，用水将高温反应器冲冷至  $40^\circ\text{C}$  左右，方可打开反应器，将试件冲洗干净、擦干，并用湿布盖好室温放置  $60 \pm 10\text{min}$ 。

#### 5.0.7 最终长度 $L_2$ 的测定

压蒸后测定的为最终长度  $L_2$ 。测定要求同 5.0.4，而且测定时的温度与 5.0.4 温差不得超过  $\pm 2^\circ\text{C}$ ，每块试件测定放置方向必须与 5.0.4 相同，未测试件必须用湿布盖好。

网易 NetEase  
结构在线 www.cjgzx.com

## 6 结果计算

试件膨胀率按如下公式计算：

$$e = \frac{L_2 - L_1}{(40 - 2L)} \times 100$$

式中  $e$ ——试件的膨胀率(%)；

$L_1$ ——试件基准长度(mm)；

$L_2$ ——试件最终长度(mm)；

$L$ ——测头埋入浆体长度(2.5mm)。

以每组六个试体平均值作为该组试件的膨胀值。

网易 NetEase  
结构在线 www.cjgzx.com

## 7 结果判定

### 7.0.1 结果正确性判定

六个试件的测定值离散程度应符合下列要求：当相对变形超过 0.04% 时，每个试件的相对变形量不得超过平均值的 15%，超过者必须删去，取其它结果的平均值；每组结果所取的平均值不得少于四块试件。

### 7.0.2 碱活性判定

在水泥和骨料三种配比试验结果中，用最大膨胀值评定骨料的碱活性。膨胀值大于或等于 0.1% 为活性骨料，小于 0.1% 为非活性骨料。

网易  
结构在线 www.cjgzx.com



## 附 加 说 明

编制单位：南京化工学院无机非金属材料研究所

起草人：韩苏芬 许仲梓 唐明述

网易 NetEase  
结构在线 [www.cjgzx.com](http://www.cjgzx.com)