



中华人民共和国建筑材料行业标准

JC/T 585—1995

剥片云母

1995-07-12 发布

1996-01-01 实施

国家建筑材料工业局 发布

中华人民共和国建筑材料
行业标准
剥片云母
JC/T 585—1995

*

中国标准出版社出版
北京复兴门外三里河北街16号
邮政编码:100045
电 话:8522112

中国标准出版社秦皇岛印刷厂印刷
新华书店北京发行所发行 各地新华书店经售
版权专有 不得翻印

*

开本 880×1230 1/16 印张 3/4 字数 24 千字
1996年2月第一版 1996年2月第一次印刷
印数 1—1 500

*

*

标 目 282—54

剥片云母

1 主题内容与适用范围

本标准规定了白云母剥片的术语、分类要求及产品试验方法、检验规则、包装、储存和运输要求。

本标准适用于切、冲、车制各种型号云母电容器芯片和其他无线电元件介质片及贴制各种云母绝缘材料制品用的白云母剥片原料。金云母剥片也可参照使用。

2 引用标准

GB 1408 固体绝缘材料工频电气强度的试验方法

GB 1409 固体绝缘材料在工频、音频、高频(包括米波长在内)下相对介电常数和介质损耗因数的试验方法

GB 1410 固体绝缘材料体积电阻率和表面电阻率试验方法

3 术语

3.1 剥片云母

白云母厚片,经过剥分、剪裁制成的具有任意外形且符合规定厚度要求的云母产品。简称剥片。

3.2 介质剥片

是剥片的一类,用优质白云母厚片剥制而成。是切(冲)制各型云母电容器芯片和其他无线电元件介质片的原料。厚度一般为13~75 μm。也称电容器剥片。

3.3 绝缘剥片

是剥片的一类,由白云母厚片剥制而成。是贴制各类云母带(板)或其他绝缘材料制品的原料。10片叠在一起的厚度不超过0.28 mm。也称电机剥片。

3.4 重皮

存在于剥片表面的不完整表层。也称断层。

3.5 红绿丝

在日(灯)光下观察剥片,呈现彩虹色。

3.6 裂缝

在剥片内,天然存在的或由于开采或加工而造成的可见的不规则破裂。

3.7 孔洞

穿透剥片的孔眼。有的孔洞是极微小的,也称沙眼。

3.8 波纹

表面上一条或多条明显呈曲线状凸起或凹陷。

3.9 皱纹

表面上一条或多条明显呈折皱状凸起或凹陷。

3.10 斑污

由杂质造成,可导致剥片失去部分或全部透明性。可呈小斑点或相当大面积的斑块。如轻微斑污、

“植物”斑污、粘土斑污、黑斑污、红斑污；黑色小斑点、浅色小点或斑；黑色、红色或绿色小点或斑等等。

3.11 有效矩形面积

在剥片内最大的内接矩形面积。

3.12 V形片

为剔除剥片上某种缺陷而使剥片上形成大致呈V形缺口的剥片。

4 分类

4.1 类别、型号

剥片按用途分为介质剥片(代号JZ)和绝缘剥片(代号JY),各类剥片按有效矩形面积分为若干型号。类别与型号由表1规定。

4.2 各型号剥片按其面积、厚度的分布及表面特征分为优等品(A)和合格品(C)两个等级。

4.3 产品标记

剥片标记由类别代号、型号、厚度、等级、标准编号构成。示例如下：

类别为绝缘剥片、型号为4号、厚度为15~25 μm、优等品，表示为：剥片云母JY4-15/25A-JC

5 技术要求

5.1 尺寸偏差

5.1.1 各类各型号的有效矩形面积应符合表1规定,产品的面积、厚度分布,按片数计应符合表2规定的百分含量。

表1 剥片类别与型号

类别	型号	有效矩形面积 cm ²	有效矩形短边 最小尺寸,cm	厚度范围 μm
介质 剥片 (JZ)	A	≥230	8.9	13~75
	1	155~<230	7.6	
	2	90~<155	5.1	
	3	65~<90	4.7	
	4	50~<65	3.7	
	4 $\frac{1}{2}$	40~<50		
	5	30~<40	3	
	5 $\frac{1}{2}$	20~<30	2.6	
	6	15~<20	2.3	
	6 $\frac{1}{2}$	10~<15	1.8	
	7	6~<10	1.4	

续表 1

类别	型号	有效矩形面积 cm ²	有效矩形短边 最小尺寸,cm	厚度范围 μm
绝缘 剥片 (JY)	3	≥65	4.7	15~25
	4	40~<65	3.7	
	5	20~<40	2.6	
	6	15~<20	2.3	
	7	6~<15	1.4	5~25
	8	4~<6	1.2	

注：在规定的介质剥片厚度范围内，企业可按使用要求，分为若干厚度档次。

表 2

%

项 目	种 类	优等品			合格品		
		JZ	JY		JZ	JY	
		A~7	3~6	7,8	A~7	3~6	7,8
小一号	≤	5	10	20	10	15	25
小二号		2	5		5	5	
厚度 μm	8~15	—	≤15	—	—	≤20	—
	25~35	—	≤10	≤5	—	≤20	≤10
	35~45	—	0	≤2	—	0	≤5

注：小一号系指与规定型号相邻的下一个型号；小二号系指规定型号下第二个型号。

5.1.2 同一绝缘剥片，包括重皮在内的边缘或端部厚度，不得超过该片最小厚度的 1.5 倍。超过 1.5 倍者，以实测厚度按表 2 要求。

5.1.3 同一介质剥片的任意两点间的厚度差不得大于 3 μm。超过 3 μm 者，按片数计，不得超过总片数的 5%。

5.2 外观质量

5.2.1 表面特征应符合表 3 规定。

表 3

缺 陷	种 类	优等品			合格品		
		JZ	JY		JZ	JY	
		A~7	3~6	7,8	A~7	3~6	7,8
波纹		光滑平整	轻微		—	—	
皱纹		不允许			轻微		
重皮、碎片		不允许	—	—	不允许	—	—
条状连续气泡		不允许			不允许	—	—

续表 3

种 类		优等品			合格品		
		JZ	JY		JZ	JY	
		A~7	3~6	7,8	A~7	3~6	7,8
缺陷							
单独气泡占全片面积, %	≤	2	—	—	3	—	—
红绿丝占全片面积, %			—	—		—	—
斑污面积占全片面积, %			10			25	
粘结、连生物 铁锈、水锈		不允许					

5.2.2 裂缝、孔洞及 V 形缺口

各类剥片上的裂缝长度、V 形缺口深度和孔洞距边缘之最短距离, 从剥片边缘起长度超过表 4 规定数值以片计各不得超过 15%。

表 4

型 号	长度, mm
A, 1, 2, 3	15
4, 4 $\frac{1}{2}$	12
5, 5 $\frac{1}{2}$	9
6, 6 $\frac{1}{2}$, 7	6

5.2.3 刀伤痕

允许轻微刀伤痕(由供需双方确定样品比较)存在。

5.3 电气性能

5.3.1 耐电压(斑污之耐火花电压)

两电极间距离为 10 mm, 在试样上连续均匀施加到 6 kV 电压, 保持 1 min 不应发生火花。

5.3.2 击穿电压

击穿电压不得低于表 5 规定。

表 5

试样厚度, μm	击穿电压, kV
25	1.5
26~35	2.0
36~45	2.5
46 以上	3.0

5.3.3 介电常数和介质损耗因数

在温度 $20 \pm 5^\circ\text{C}$ 时,介电常数和介质损耗因数应符合表 6 规定。

表 6

项 目	频 率	10 ⁶ Hz	10 ³ Hz
		介质损耗因数 $\tan\delta$	<
介电常数 ϵ	>	6	

5.3.4 体积电阻率和表面电阻率

在温度 $20 \pm 5^\circ\text{C}$ 时,体积电阻率和表面电阻率应符合表 7 规定。

表 7

体积电阻率, $\Omega \cdot \text{m}$	表面电阻率, Ω
$> 6 \times 10^{13}$	$> 10^{14}$

6 试验方法

6.1 尺寸偏差

6.1.1 型号按图 1 度量,不得取长补短。

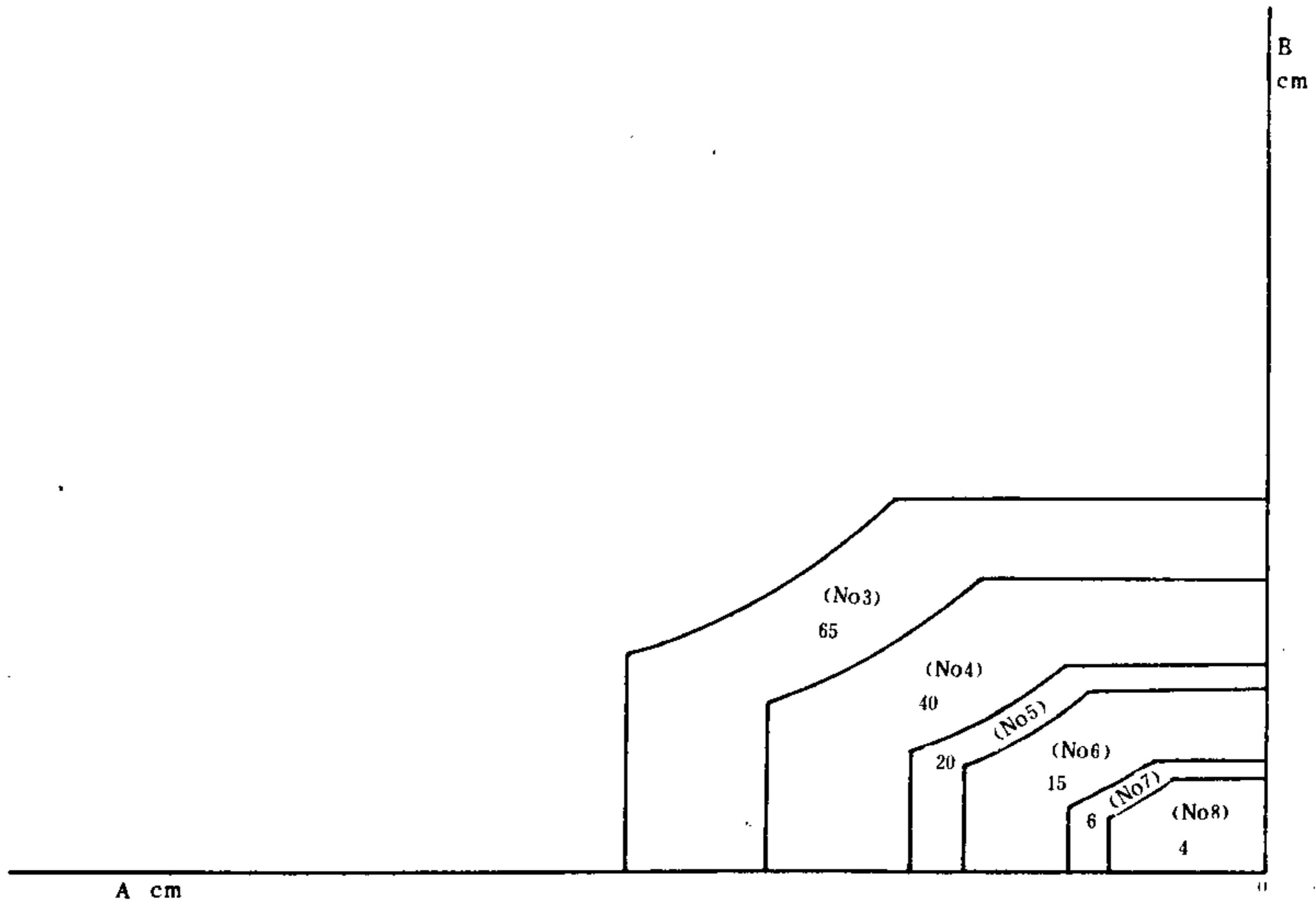


图 1a 绝缘剥片规格图

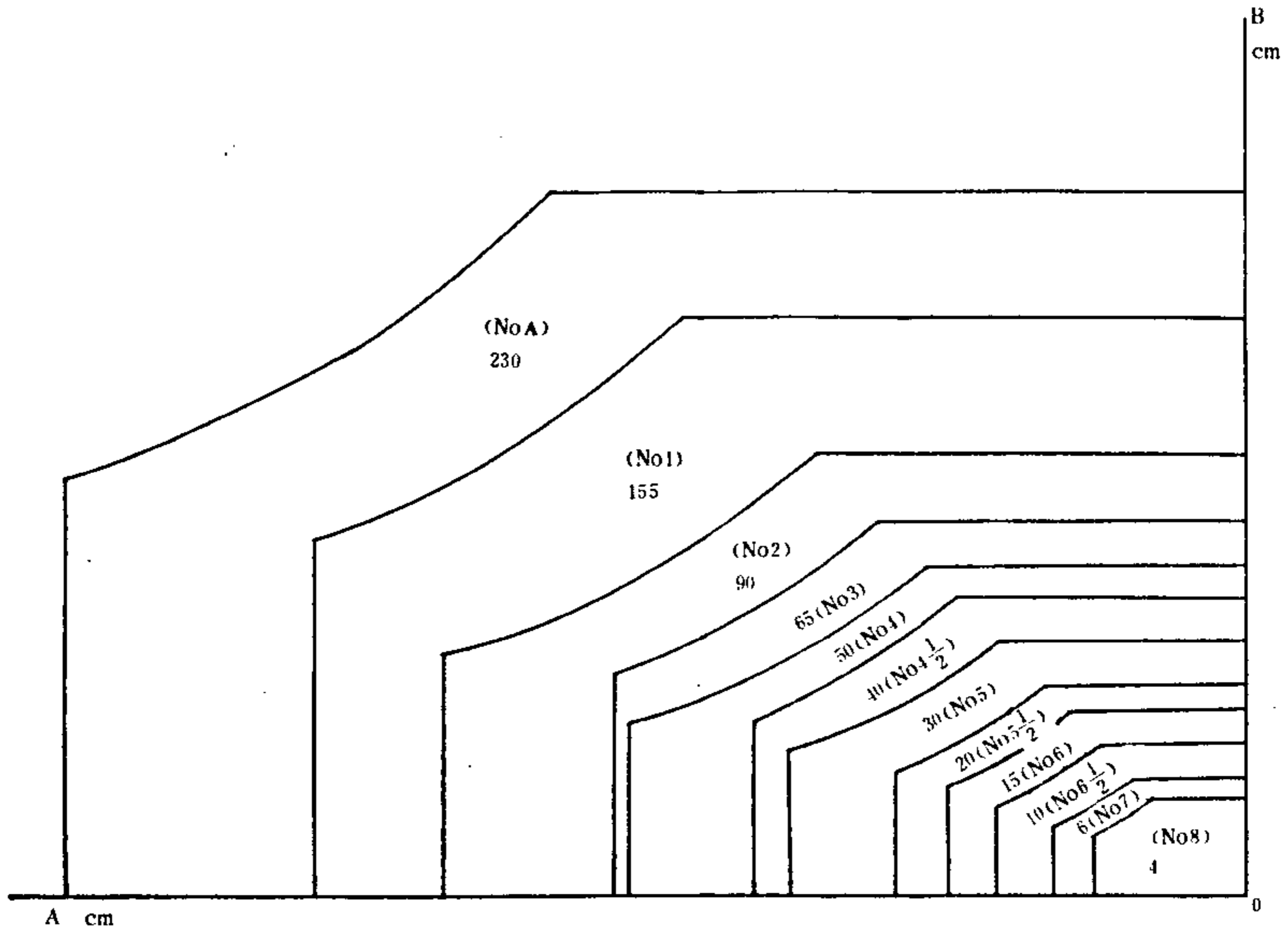


图 1b 介质剥片规格图

6.1.2 厚度

介质剥片用刻度值为 0.001 mm 或 0.002 mm 的千分表测量；绝缘剥片用测头直径 6 mm，精度为 0.002 mm 的千分尺测量。测量前，应将千分尺零点校正，活动头应该平滑。

试样表面每 10 cm² 作一次测量（不足 10 cm² 者，在中央部位测一次），取其算术平均值为其厚度。测量点应选在距边缘 0.8 mm 以上的中央部位。

6.2 表面特征

6.2.1 波纹、皱纹、刀伤痕由供需双方同意的样品目视比较。

6.2.2 斑污、气泡、红绿丝三种缺陷应分别测算，不得合并。介质剥片用 1 mm×1 mm、绝缘剥片用 5 mm×5 mm 的坐标纸测量。

将被测剥片置于坐标纸上，被测的一种缺陷占方格面积一半以上者，标正(+)号；占方格面积一半以下者，标负(-)号；无缺陷者，标零(0)号。按式(1)计算各缺陷面积占整个面积的比值。

$$S = \frac{a + \frac{b}{2}}{a + b + c} \times 100 \quad \dots\dots\dots(1)$$

式中：S——缺陷(斑污、气泡或红绿丝)占整片剥片面积的比值，%；

a——带正(+)号格数；

b——带负(-)号格数；

c——带零(0)号格数。

6.3 裂缝、V形缺口的长(深)度，孔洞距边缘距离用精度为 1 mm 的直尺测量。

6.4 电气性能

6.4.1 耐电压(斑污耐火花电压)

6.4.1.1 试验设备

试验设备应符合 GB 1408 第 5 条要求。

6.4.1.2 试样和电极

- a. 试样的有效矩形短边最小尺寸 59 mm, 试样数量不少于 20 片。
- b. 采用黄铜棱柱形电极, 尺寸为 10 mm×30 mm×20 mm, 电极边缘倒角 R_3 。

6.4.1.3 试验步骤

将试样置于厚度不小于 10 mm 的绝缘板(玻璃板、胶木板等)上, 绝缘板放在两个绝缘支柱上。两电极相对, 平行地置于剥片斑污最集中的表面上, 电极间距 10 mm, 30 mm×10 mm 的面相对, 30 mm×20 mm 的面上输入电压。

连续均匀升压至 6 kV, 保持 1 min 不应产生火花。

6.4.2 击穿电压

6.4.2.1 试验设备

试验设备应符合 GB 1408 第 5 条要求。

6.4.2.2 试样和电极

- a. 试样的有效矩形短边最小尺寸 20 mm, 试样数量不少于 10 片。
- b. 采用黄铜圆柱形电极, 尺寸为 $\phi 10$, 边缘倒角 R_1 , 上电极重 50 ± 2 g。

6.4.2.3 试验步骤

- a. 先将试样在 120 °C~150 °C 温度下干燥 30 min, 冷却至室温备用。
- b. 将试样, 电极与测量仪器相连接, 按仪器操作程序进行测量。读取测量值。测量剥片中心处厚度, 精确至 0.005 mm。

以 10 片试样试验结果的算术平均值作为试验结果。计算至小数后 2 位。在裂缝、空洞处击穿的试样, 应用新试样代替。

6.4.3 介质损耗因素 $\tan\delta$ 和介电常数 ϵ

6.4.3.1 试验仪器

试验仪器应符合 GB 1409 的有关规定, 可参照 GB 1409 附录 A, 根据测试频率、精确度要求及操作方便等因素选择。

6.4.3.2 试样和电极

- a. 试样的有效矩形短边最小尺寸 35 mm, 试样厚度大于 30 μm , 试样数量不少于 3 片。
- b. 电极按 GB 1409 第 4 章选用, 采用接触式, 二电极系统。采用油贴铝箔电极, 尺寸为上电极直径 25 ± 0.1 mm, 下电极直径 25~27 mm, 并用螺旋压紧接触式电极夹具, 使电极与云母剥片试样紧密接触。

油贴铝箔电极的铝箔厚度不超过 0.01 mm 并经良好退火。用一层精炼凡士林粘贴在试样上。

- c. 采用两电极支架不接地螺旋压紧接触式电极夹具(见图 2)适用于高频下的测试。夹具本身的损耗角正切应不大于 5×10^{-5} , 夹具固有的分布电容应不大于 3 pF。

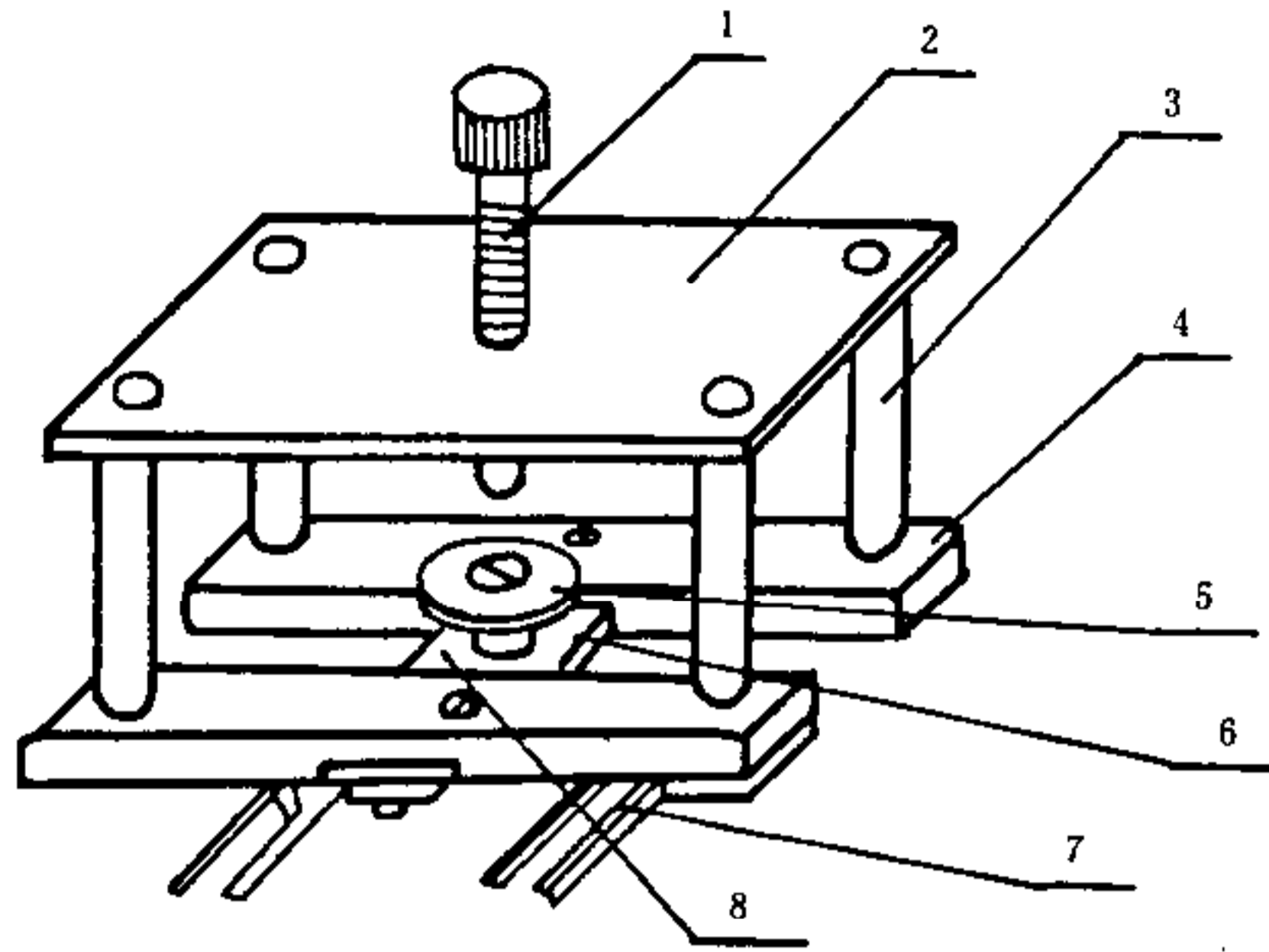


图 2 两电极支架不接地螺旋压紧接触式夹具示意图

1—螺旋顶杆;2—上板;3—支柱;4—横梁(聚四氟乙烯);
5—上电极;6—下电极;7—接线片;8—托板

6.4.3.3 试验步骤

- a. 将准备好的试样、电极与测量仪器相连接。按仪器操作程序进行测量,读取测量值。
- b. 在放置电极面积内测量试样厚度,测量 3 点,取其算术平均值。

6.4.3.4 试验结果

- a. 介电常数 ϵ 按式(2)计算:

$$\epsilon = 14.4 \times \frac{ch}{D^2} \dots\dots\dots(2)$$

式中: c ——试样电容,PF;
 h ——试样厚度,cm;
 D ——上电极直径,cm。

- b. 介质损耗的计算公式根据不同的仪器和不同的测量方法而定。
- c. 介质损耗因数和介电常数数据以 3 个试样的算术平均值表示,计算结果取二位有效数值。

6.4.4 体积电阻率和表面电阻率

6.4.4.1 试验仪器

试验仪器应符合 GB 1410 的有关规定,可参照其中的附录 A 选用。

6.4.4.2 试样和电极

- a. 试样的有效矩形短边最小尺寸 49 mm,试样厚度大于 30 μ m,试样数量不少于 3 个。
- b. 电极按 GB 1410 第 7 章选用。采用油贴铝箔电极,尺寸为上电极直径 25 \pm 0.1 mm,下电极直径 25~39 mm,保护电极宽 5 mm,保护间隙 2 \pm 0.2 mm。

6.4.4.3 试验步骤

- a. 将准备好的云母剥片试样、电极与试验仪器连接,按仪器操作程序进行操作。试验电压为 250 V,加电压测试 1 min,读取仪器的指示值。即试样的体积电阻(R_v)和试样表面电阻(R_s)。
- b. 在放置电极面积内测量试样厚度,测量 3 点,取其算术平均值。

6.4.4.4 试验结果

- a. 体积电阻率 ρ_v 按式(3)计算:

$$\rho_v = R_v \frac{A}{h} \dots\dots\dots(3)$$

式中： ρ_v ——体积电阻率， $\Omega \cdot m$ ；

R_v ——试样的体积电阻， Ω ；

A ——上电极有效面积， m^2 ；

h ——试样厚度， m 。

b. 表面电阻率 ρ_s 按式(4)计算：

$$\rho_s = R_s \frac{2\pi}{\ln \frac{D}{d}} \dots\dots\dots(4)$$

式中： ρ_s ——表面电阻率， Ω ；

R_s ——试样表面电阻， Ω ；

d ——上电极直径， m ；

D ——保护环内径， m ；

\ln ——自然对数。

c. 体积电阻率和表面电阻率数据以 3 个试样的算术平均值表示，计算结果以带小数的个位数乘以 10 的几次方表示，取二位有效数字。

7 检验规则

7.1 检验分类

检验分型式检验和出厂检验。

7.1.1 出厂检验项目

介质剥片出厂检验项目为：5.1.1、5.1.3、5.2 各条。

绝缘剥片出厂检验项目为：5.1.1、5.1.2、5.2 各条。

7.1.2 型式检验项目

各类剥片的型式检验项目，除包括各自的出厂检验项目外，还应检验 5.4 条规定的项目。

有下列情况之一进行型式检验：

- a. 矿脉变更时；
- b. 出现质量问题，与上一次型式检验有较大差异时；
- c. 正常生产每年至少进行 1 次；
- d. 上级质量监督部门提出检验要求时。

7.2 组批与抽样

以同一类别、级别、型号一次交货的剥片为一批。

从每批中随机抽取总箱数的 10% (不足 2 箱取 2 箱) 箱，在抽取的每箱中间、四角部位各取 1 包，从每包的中间和四周任取一定量，混合后，从中任取不少于 200 片用于尺寸偏差、外观质量的检验。从尺寸偏差、表面特征检验合格的样本中任取 20 片用于耐电压检验；任取不少于 10 片用于击穿电压检验；任取 10 片用于介电损耗因数和介电常数检验；任取 10 片用于体积电阻率和表面电阻率检验。

4 号以下(含 4 号)剥片的电性能判定样品，以同矿脉的 4 号以上剥片代替。

7.3 判定规则

7.3.1 样本按 5.1 和 5.2 条各顺序经检验后，符合 5.1 条和 5.2 条对所提交检验类别、型号和级别的要求，其中优等品中混入合格品或合格品中混入不合格品按片计不大于 8%，则该批剥片云母尺寸偏差、外观质量合格。若有任一项不合格，可重新取双倍试样，对不合格项进行复验，复验合格时该项合格，复验后仍有一项不合格，则该批剥片不合格。

7.3.2 样本经电性能各项检验后，符合 5.4 条规定，则该批剥片云母电性能合格；若有任两项不合格，则该批剥片不合格；其中有任一项不合格，可重新取样对该不合格项进行复验，复验合格，该批剥片电性

能合格,否则该批剥片不合格。

7.3.3 样本经所需检验项目检验,全部合格后,则该批剥片云母合格。

8 标志、包装、运输

8.1 标志

8.1.1 包装箱上应标明:

- a. 生产单位或产地名称;
- b. 产品牌号和等级;
- c. 毛重、净重;
- d. 出厂日期。

8.1.2 每只包装箱上应标志怕湿标记。

8.1.3 包装箱内应有产品牌号和检验单。

8.2 包装

8.2.1 剥片用纸包裹,每包净重 1 kg。每包产品装入垫有防潮纸的木箱中,每箱只装同一类别、等级、型号的产品。每箱净重 20 kg。

8.2.2 装箱时,云母剥片必须压实、紧密、不使滑动。箱之两端必须用铁皮(丝)包扎紧固。

8.3 运输

运输时应有防雨设施。

附加说明:

本标准由国家建筑材料工业局标准化研究所提出。

本标准由新疆非金属研究所负责起草。

本标准起草人李仕儒、林大照、李曙光、彭平。

自本标准实施之日起,原建标 51—61《薄片云母》和建标 53—61《电容器薄片云母》同时作废。

版权专有 不得翻印

*

书号:155066·2-10136

*

标目 282—54